

1. DESCRIPTIF TECHNIQUE DES RADIANTS SBM

1.1 Caractéristiques techniques :

GAZ : G20 (GN-H) - Catégorie : II₂H3P

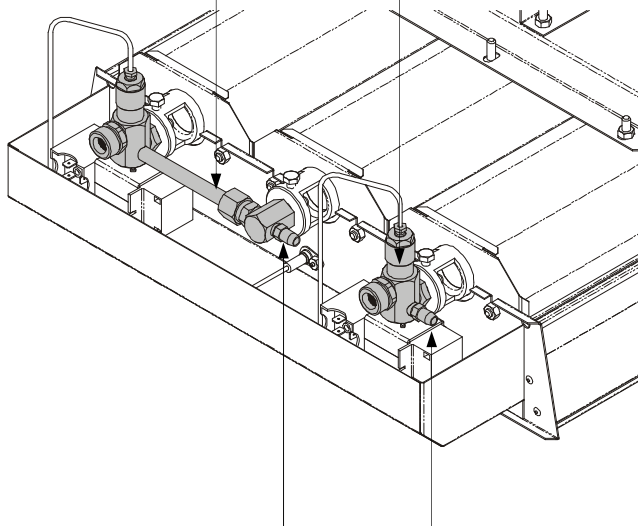
MODELE	B6	B8	B10	B12	B16	B20	B20-2	B24	B24-2	B32	B32-2	B48-2	B64-2
Poids (kg)	2,5	2,9	3,1	3,4	4,1	5,0	5,0	5,5	5,5	6,7	6,7	9,4	12,2
Débit calorifique nominal ΣQn (kW) Hi	2,50	3,30	3,80	5,10	6,75	7,60	7,60	10,20	10,20	13,50	13,50	20,25	27,00
GAZ													
Pression d'utilisation	20 mbar												
Pression d'injection (mbar)	13	11	12	15	16,7	12	12	15	15	16,7	16,7	(voir B)	16,7
Consommation (m ³ /h)	0,265	0,350	0,400	0,540	0,715	0,805	0,805	1,080	1,080	1,430	1,430	2,145	2,860
Ø inject. Prim.(1/100 mm)	170	180	195	240	320	260	2x195	380	2x240	500	2x320	(voir A)	2x500
Ø inject. Sec .(1/100 mm)	135	165	170	180	195	2x170	2x170	2x180	2x180	2x195	2x195	(voir A)	4x195
Raccord entrée gaz	Raccord G1/2" cylindrique (ISO228-1)												
ELECTRICITE													
Alimentation électrique	230V (+10% -15%) – 50Hz Neutre obligatoire												
Consommation	0,1A						2x0,1A	0,1A	2x0,1A	0,1A	2x0,1A		
Fusible individuel	0,25A						2x0,25	0,25A	2x0,25	0,25A	2x0,25A		
Durée cycle d'allumage	45 secondes												
VENTILATION													
Air de combustion (m ³ /h)	2,60	3,40	3,90	5,30	7,00	7,90	7,90	10,50	10,50	13,90	13,90	21,00	27,80
Débit air neuf requis (m ³ /h)	25	33	38	51	67,5	76	76	102	102	135	135	202,5	270

GAZ : G31 (PROPANE) - Catégorie : II₂H3P

MODELE	B6	B8	B10	B12	B16	B20	B20-2	B24	B24-2	B32	B32-2	B48-2	B64-2
Poids (kg)	2,5	2,9	3,1	3,4	4,1	5,0	5,0	5,5	5,5	6,7	6,7	9,4	12,2
Débit calorifique nominal ΣQn (kW) Hi	2,50	3,30	3,80	5,10	6,75	7,60	7,60	10,20	10,20	13,50	13,50	20,25	27,00
GAZ													
Pression d'utilisation	37 mbar												
Pression d'injection (mbar)	34	21	21	28	37	21	21	27,5	28	34	37	(voir B)	34
Consommation (kg/h)	0,195	0,260	0,300	0,400	0,530	0,595	0,595	0,800	0,800	1,055	1,055	1,590	2,110
Ø inject. Prim.(1/100 mm)	155	140	130	180	-	185	2x130	240	2x180	370	-	(voir A)	2x370
Ø inject. Sec (1/100 mm)	82	105	110	125	135	2x110	2x110	2x125	2x125	2x135	2x135	(voir A)	4x135
Raccord entrée gaz	Raccord G1/2" cylindrique (ISO228-1)												
ELECTRICITE													
Alimentation électrique	230V (+10% -15%) – 50Hz Neutre obligatoire												
Consommation	0,1A						2x0,1A	0,1A	2x0,1A	0,1A	2x0,1A		
Fusible individuel	0,25A						2x0,25	0,25A	2x0,25	0,25A	2x0,25A		
Durée cycle d'allumage	45 secondes												
VENTILATION													
Air de combustion (m ³ /h)	2,30	3,10	3,60	4,80	6,30	7,10	7,10	9,60	9,60	12,60	12,60	18,90	25,20
Débit air neuf requis (m ³ /h)	25	33	38	51	67,5	76	76	102	102	135	135	202,5	270

A

G20	prim : -	prim : 320
	sec : 2 x 195	sec : 195
G31	prim : 370	prim : -
	sec : 2 x 135	sec : 135

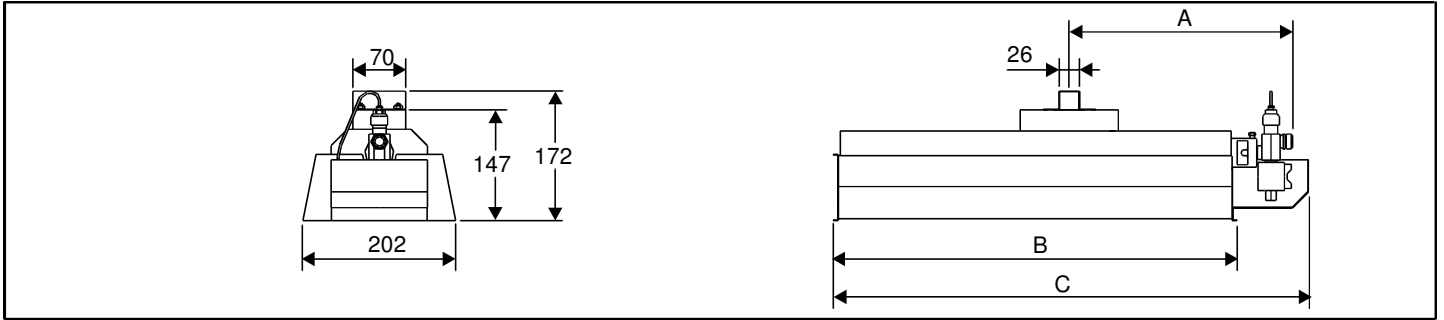
B48-2SX**B**

G20	16,7 mbar	16,7 mbar
G31	34,0 mbar	37,0 mbar

Les radiants B20-2SX, B24-2SX et B48-2SX n'étant pas certifiés SVGW / SSIGE, toute installation incluant ces appareils devra faire l'objet d'une demande de certification de la part de PROGATEC.

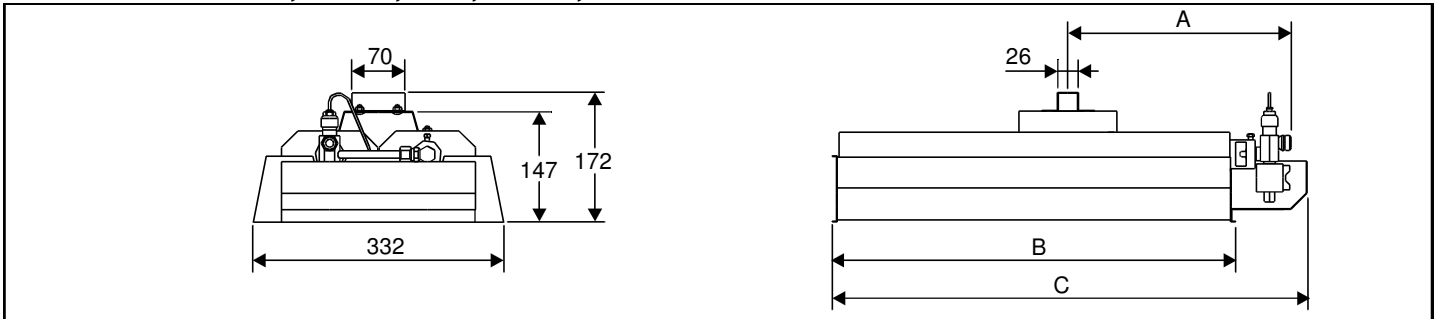
1.2 Dimensions des radiants :

B6, B8, B10, B12 et B16 SX



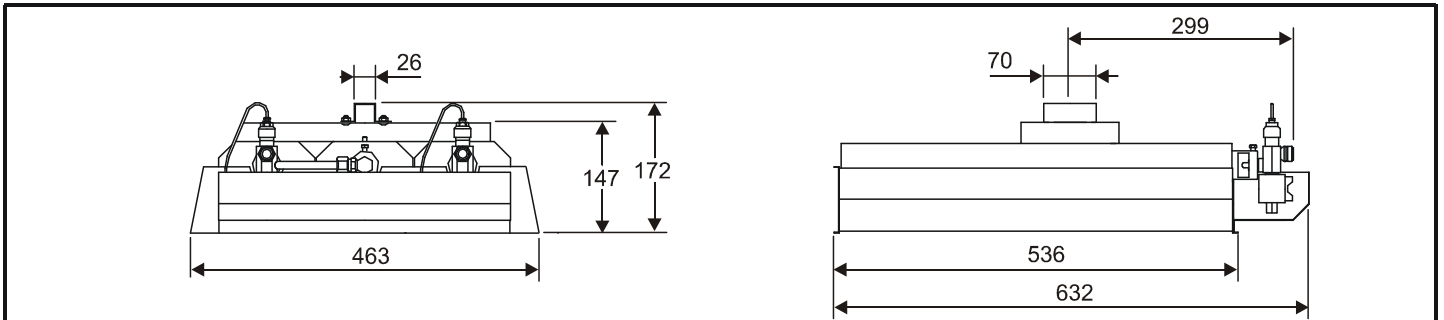
MODELE	B6-SX	B8-SX	B10-SX	B12-SX	B16-SX
A (mm)	186	218	243	281	299
B (mm)	222	285	334	411	536
C (mm)	318	382	431	508	632

B20, B20-2, B24, B24-2, B32 et B32-2SX



MODELE	B20-SX	B20-2SX	B24-SX	B24-2SX	B32-SX	B32-2SX
A (mm)	243	243	281	281	299	299
B (mm)	334	334	411	411	536	536
C (mm)	431	431	508	508	632	632

B48-2 SX



B64-2 SX

