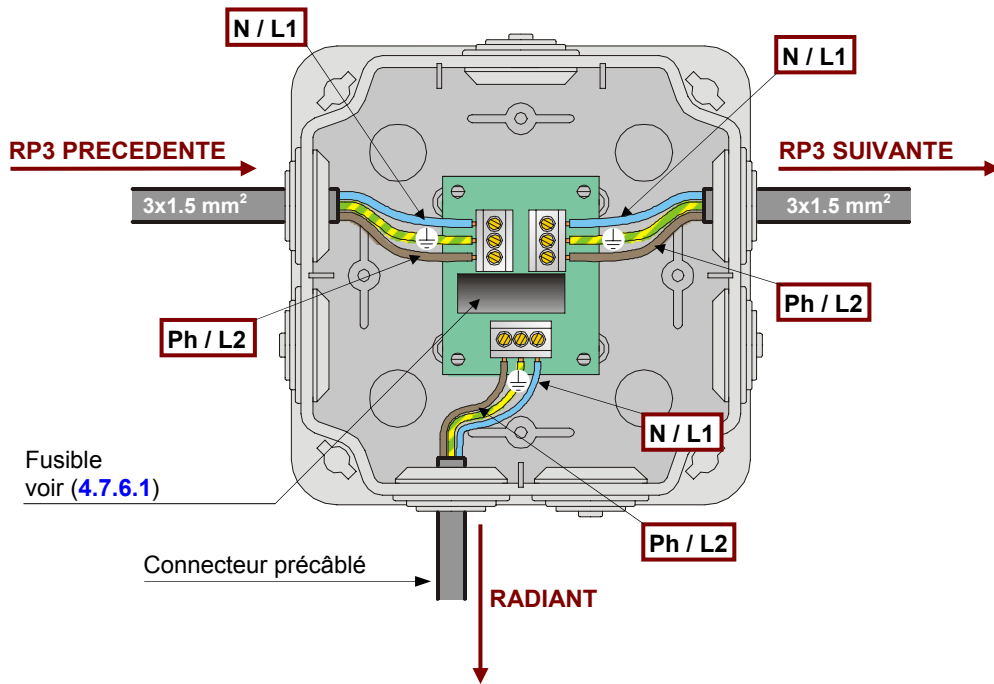


4- INSTALLATION

4.7.6.3- BRANCHEMENT DE LA BOITE RP3



4.7.6.4- BRANCHEMENT DE LA BOITE RP32

↳ Schémas 1 à 16 (radiants double allure)

Les lignes 50% et 100% peuvent être réalisées avec 2 câbles 3x1,5 ou regroupées dans 1 câble 5x1,5.

